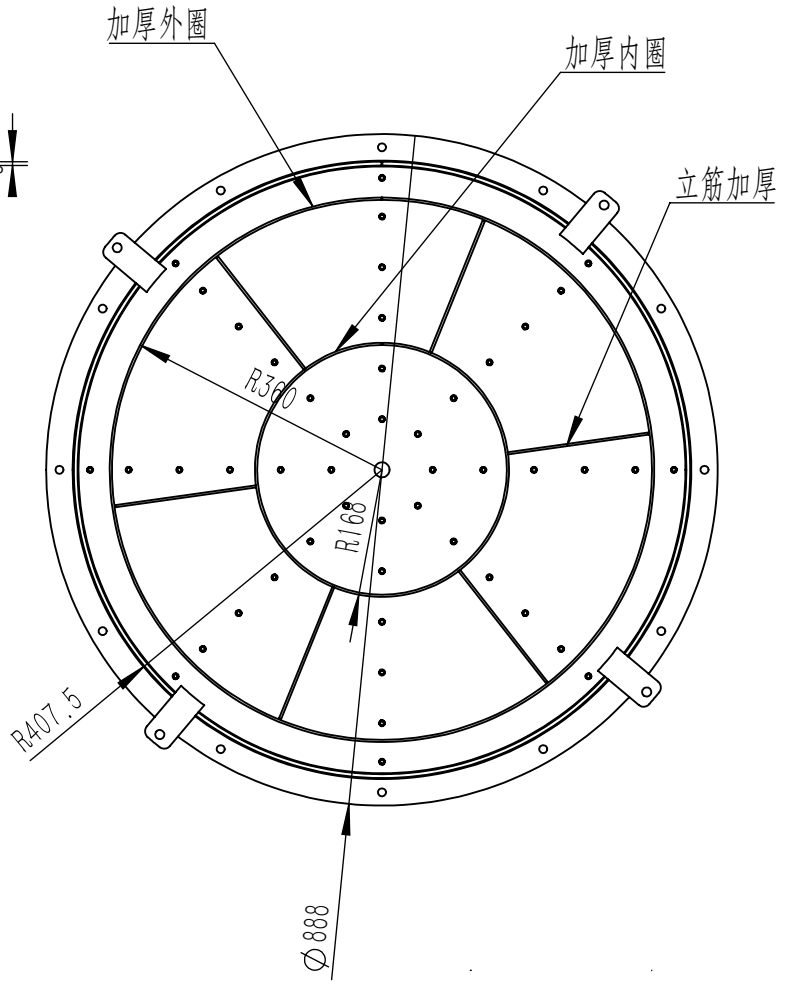
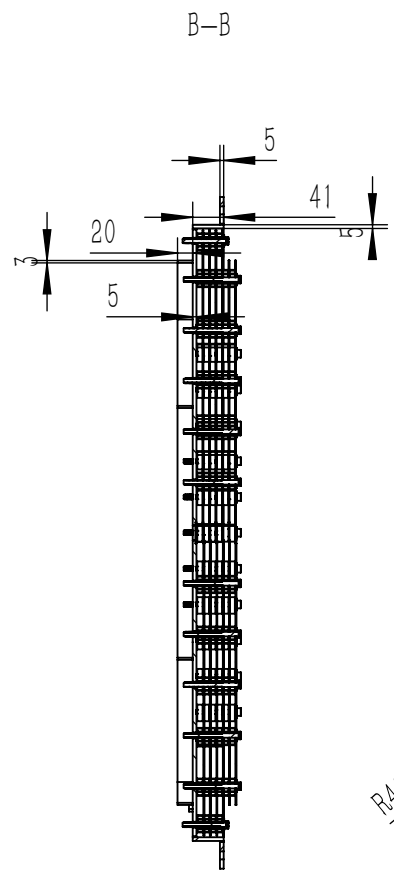
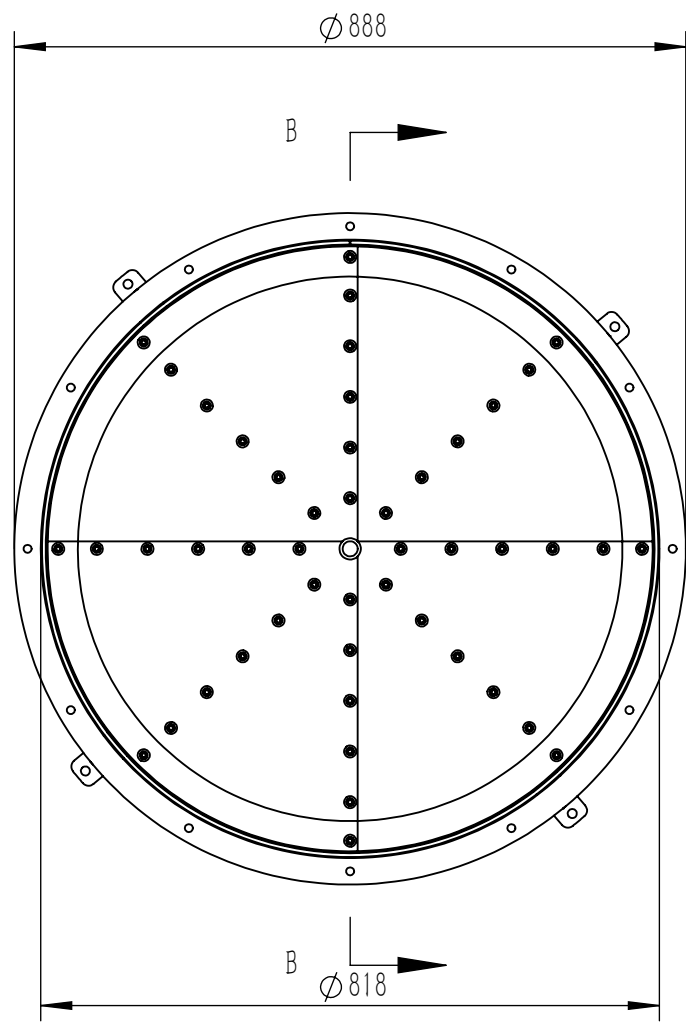


尺寸分级 (mm)	>3-6	>6-30	>30-120	>120-400	>400-1000	>1000-2000	>2000
未注公差 (mm)	±0.1	±0.2	±0.3	±0.5	±0.8	±1.2	±2.0

技术要求: 1. 未注圆角内R小于0.2倍材料厚度  
 2. 未注公差尺寸, 均按IT14级!  
 3. 如有焊接部分均焊后磨平抛光, 焊接牢固美观, 不得有虚焊、跳渣。修去毛刺。



数量: 2件/台

零件代号  
 借(通)用件登记  
 旧底图总号  
 底图总号  
 签字  
 日期

代号				名称	炉门装配		
标记处数	更改文件号	签名	批准	材料	组件	重量	比例
设计	李孟阳	标准审查		日期	2025/12/30	46.496kg	1:10
校对		审定				共1张	第1张
审核				 洛阳炬星窑炉有限公司			